



JZX TELECOM

Technology

技卓芯通信技术

## JZX862A 微功率无线数传模块

### 使用说明



VER 3.0

**深圳市技卓芯通信技术有限公司**

SHENZHEN JZX TELECOM TECHNOLOGY CO., LTD

电话: 0755-86714296 86038781 86541600

传真: (0755) 22676585

地址: 深圳市南山区西丽桃源街道平山一路世外桃源创意园 B 栋 3 楼 邮政编码: 518055

网址: <http://www.jzxtx.com>

EMAIL: [Sale@jzxtx.com](mailto:Sale@jzxtx.com)



## JZX862A 微功率无线数传模块

JZX862A 数传模块是高集成度的微功率半双工、且带铝合金外壳的无线数传模块，有着较强的防静电及抗干扰性，其采用“TI”高性能射频芯片及高速单片机。模块提供 8 个频道，并配备有专业的设置软件，以使用户进行参数更改，模块采用透明传输的方式，无须用户编写设置与传输程序，即可进行传输任何大小的数据。并提供 UART/TTL，RS232 以及 RS485 三种接口方式，模块体积小，使用电压宽，方便使用。



### 应用范围：

- \* 水、电、煤气，暖气自动抄表收费系统
- \* 智能无线 PDA 终端
- \* 无线排队设备
- \* 防盗报警
- \* 智能卡
- \* 医疗和电子仪器仪表自动化控制
- \* 智能教学设备
- \* 家庭电器和灯光智能控制
- \* 无线吊称，无线传输的电子称

### 功能特点：

- \* 工作频率 428-434MHz
- \* 传输距离 500 米（1200bps）
- \* FSK 的调制方式
- \* 透明传输方式
- \* 内置看门狗，以保长期可靠运行
- \* UART/TTL、RS232、RS485 接口
- \* 方便、灵活的软件编程
- \* 超大的 512bytes 数据缓冲区
- \* 适合内置式的安装



JZX862A 模块是采用铝合金外壳屏蔽的无线数传模块，有较强的防静电及抗干扰性，模块采用 ISM 频段工作频率，无需申请频点；可设置 8 个通信频道，发射功率为 100mW(20dB)，高接收灵敏度-110dbm，体积 70mm\*45mm\*19mm(模块主体)，与公司生产的 JZX864A (USB) 接口模块配套，大量应用于无线抄表，无功补偿行业，使用非常方便。

JZX862A采用透明传输方式，为了保证用户系统的可靠和稳定，在传输时加校验和或者CRC 校验检错模式，对错误资料重发。模块收发缓冲区达512bytes，意味着用户在任何状态下都可以1次传512bytes的数据，当设置为空中速大于串口速率时，理论上是可以发送无限长的资料包，但不建议用户发送太长的资料包，建议每包资料长度在60~100B 之间，一般不长于120B，同时建议用户程序采用ARQ的方式，对错误资料包进行重发。分析如下：

假设通信实际误码率为 $10^{-4}$ ，用户需要传送1KB 约为10000bit 资料，如果将1KB资料当成1包发送，则理论上每次发送至少会有1位资料在接收时出错，则这1KB 资料永远不能正确的被接收。如果将其分为10包，每包资料100B，则发送10包后，按概率只有1包会出错，将出错的1包通过ARQ的形式重发1次，则虽然多发了1包资料，效率降低了约10%，但能保证资料全部被正确接收。

JZX862A 在设置参数方面，不再采用市面传统无线模块所使用的跳线方式来改变参数，因为这样造成长期使用时带来的接触不良，选项少，动态更改不易，诸多不便。JZX862A 采用串口设置参数方便又快捷，设置容易嵌入于用户的单片机程序及后台操作软件里。同时模块提供 1200/2400/4800/9600/19200bps 五种速率和 8 个频率；提供 UART/TTL、RS232、RS485 三种接口方式。供用户选择。

在工作方式上，JZX862A 工作方式，为常规模式，即模块通上电源，就处于接收模式；同时用户也可进行发送数据。

## 模块引脚定义

JZX862A 提供 TTL、RS232、RS485 接口方式，用户选购时需指定接口方式。

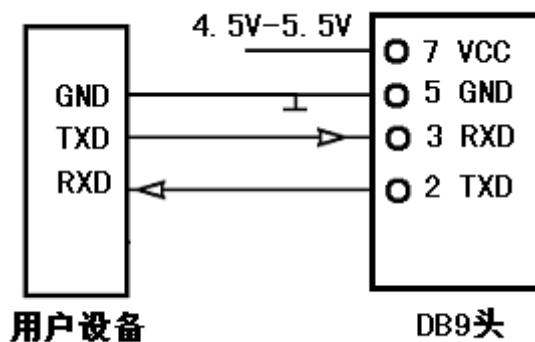
JZX862A 引出管线，管线内含四线（线色）如下表：

电台的管脚	电台管脚定义	说明	用户终端
红线/棕色	VCC	+5V	+5V
黑线	GND	电源\终端地	DGND/AGND
绿线/蓝色	RXD/RS485 (B)	串行数据接收端	TXD/RS-485 (B)
黄线/黄绿色/灰色	TXD/RS485 (A)	串行数发送据端	RXD/RS-485 (A)

若用户需要配 DB9 母头，标准定义如下（另也可根据用户的需要来定义）：

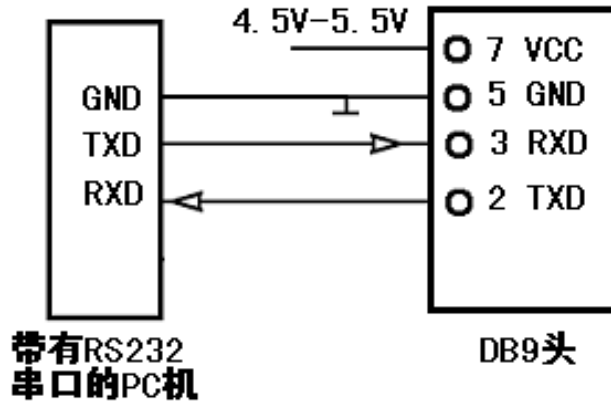
DB9 母头	电台管脚定义	说明	用户终端
7	VCC	+5V	+5V
5	GND	电源\终端地	DGND/AGND
3	RXD/RS-485 (B)	串行数接收据端	TXD/RS-485 (B)
2	TXD/RS-485 (A)	串行数据发送端	RXD/RS-485 (A)

## 模块与客户设备的连接

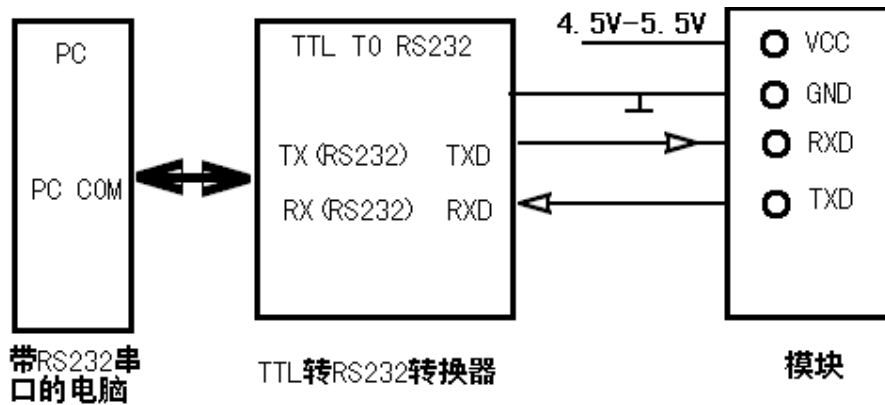




## 模块与 PC 机的连接



RS232S 模块的接法



TTL 模块的接法

注意：客户订购 JZX862 模块为 TTL 接口方式时，需在与 PC 连接时必须加 TTL 转换 RS232 的转换器，并且转换器必需供 DC 5V 电。如订购的模块接口为 RS232 时，则不需要加转换器，直接与电脑串口连接即可。

## 用测试软件检测及更改参数



- A、JZX862A 模块与 PC 之间，并且接上电源，选择所用的串口。
- B、电台检测，当检测到电台时（软件会提示检测成功），就可以单个参数进行读取或更改。
- C、改参数时，当你选择了一个你想要的参数后，要进行设置，设置完后再次进行读取，看模块的参数是不是你想要的。

**注意：**两台或多台模块要进行通讯，则各台模块的频率和空中速率必须一致。

模块与用户设备要进行通讯，则模块和用户设定的串口参数必须一致。

### 频率参数

信道号	频 率	信道号	频 率
1	428.0028MHZ	5	432.1500MHZ
2	429.0012MHZ	6	431.4588MHZ
3	433.3020MHZ	7	430.0764MHZ
4	433.9164MHZ	8	433.5308MHZ

## 互通的机型

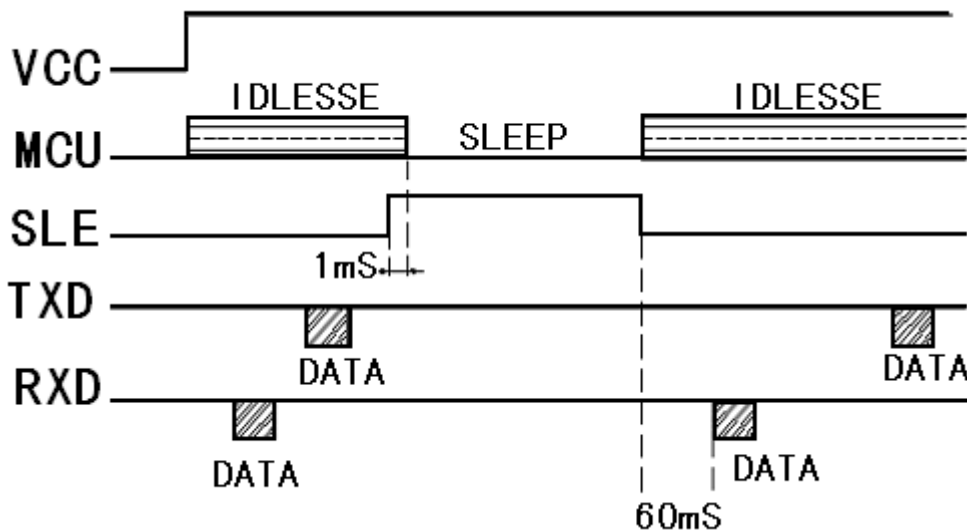
JZX862A 无线数传模块可以与所有的 JZX86 系列的机型进行相互通讯。通讯时你只要注意以下几点：

- A、选择所有要相互通讯模块的信道一致。
- B、你所通讯模块的空中速率一致。
- C、所通讯模块的电源、接口连线已接好。

## 详细时序如下图

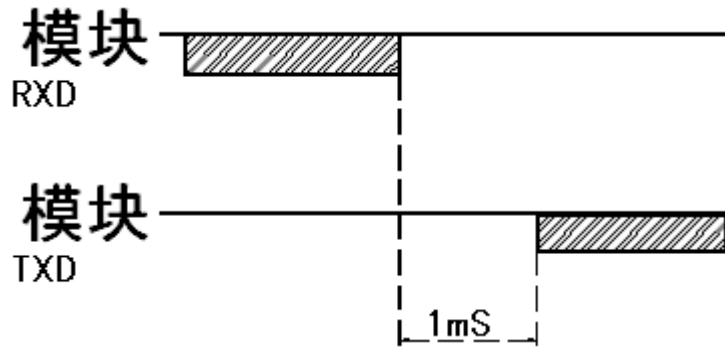
模块在工作状态转为休眠状态，必需把 SLE 脚由原来低电平转为高电平，若模块处于空闲 (无收/发数据时)MCU 约 1ms 内进入休眠状态；如果正处于收和发数据时，将会处理完本帧数据方进入休眠。

模块在休眠状态转为工作状态，必需把 SLE 脚由原来高电平转为低电平，MCU 则在几个 ms 入进入工作状态，但为了发送数据的稳定，用户则应延时 60ms 以上方可进行数据传输。



## 模块的收发转换

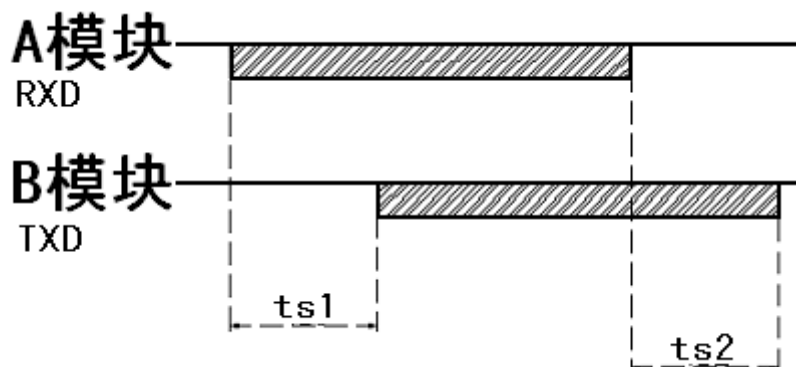
用户设备在接收完模块发来的数据后，再转入到发送数据中间必需有 1ms 以上的延时。



## 从 A 模块发送到 B 模块接收

用户在做数据传输时，必需考虑到模块的数据延时，为了保证无线传输的可靠性，本公司的模块加入了 FEC（前向错）和其他编码规则。那么从 A 模块到 B 模块，中间的传输数据延时与不同的波特率有关，具体如下表：

空中速率 (bps)	时间 $t_{s1}$ (ms)	空中速率 (bps)	时间 $t_{s1}$ (ms)
19200	17	2400	76
9600	24	1200	152
4800	43		







## JZX862A 出厂参数

信道：第一信道；

串口速率：9600BPS

串口校验：无

空中速率：9600BPS

## JZX862A 的技术指标

技术指标	
调制方式：	FSK
工作频率：	433MHz
发射功率：	100mW(20 dB)
接收灵敏度：	-110dBm
发射电流：	<100mA
接收电流：	<11mA
信道速率：	1200/2400/4800/9600/19200Bit/s 用户可设
串口速率：	1200/2400/4800/9600/19200Bit/s 用户可设
接口类型：	UART/TTL RS23 RS485
接口数据格式：	8E1/8N1/8O1
工作电源：	DC 4.5-5.5V
工作温度：	-20℃~75℃
工作湿度：	10%~90%相对湿度,无冷凝
外形尺寸：	70mm*45mm*19mm
互通型号：	JZX861/JZX862A/JZX863/JZX864



附：

### 1. 用户可选配的天线



### 常见问题解答

常见问题解答	
故障现象	故障原因和排除方法
设备之间不能通讯	两端的通讯空中速率，校验不一致
	两端的频率不一致
	电源没接上
	模块已损坏
	模块休眠脚未控制
距离近	环境是否恶劣，天线是否被屏蔽
	是否存在同频或强磁或电源干扰，更换信道或远离干扰源
	电源是否匹配。电压与电流是否够大
模块与 PC 不通	电源未接通
	TTL 转 RS232 转换器损坏，没有供上电源
	转换器与模块、与 PC 机的连线错误
	更换工作信道
	串口或空中波特率设置不正确，重新设置
	电源纹波大，更换电源

备注：我公司保留未经通知随时更新对本说明书的最终解释权和修改权！